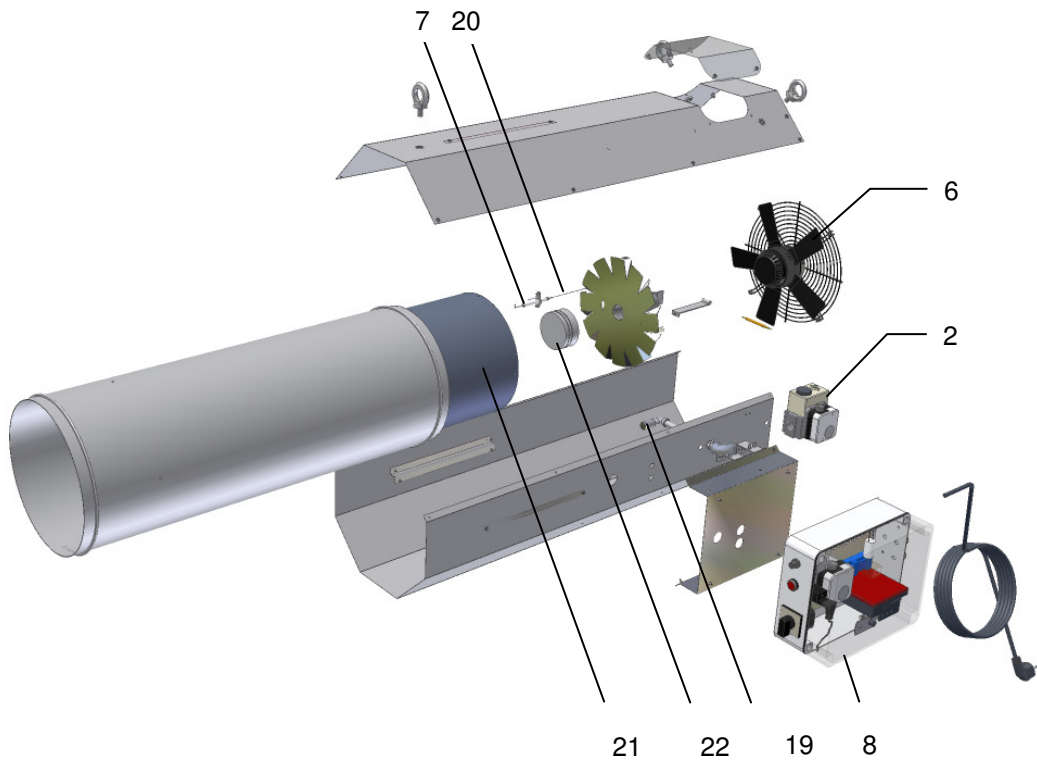


10. ERSATZTEILLISTE

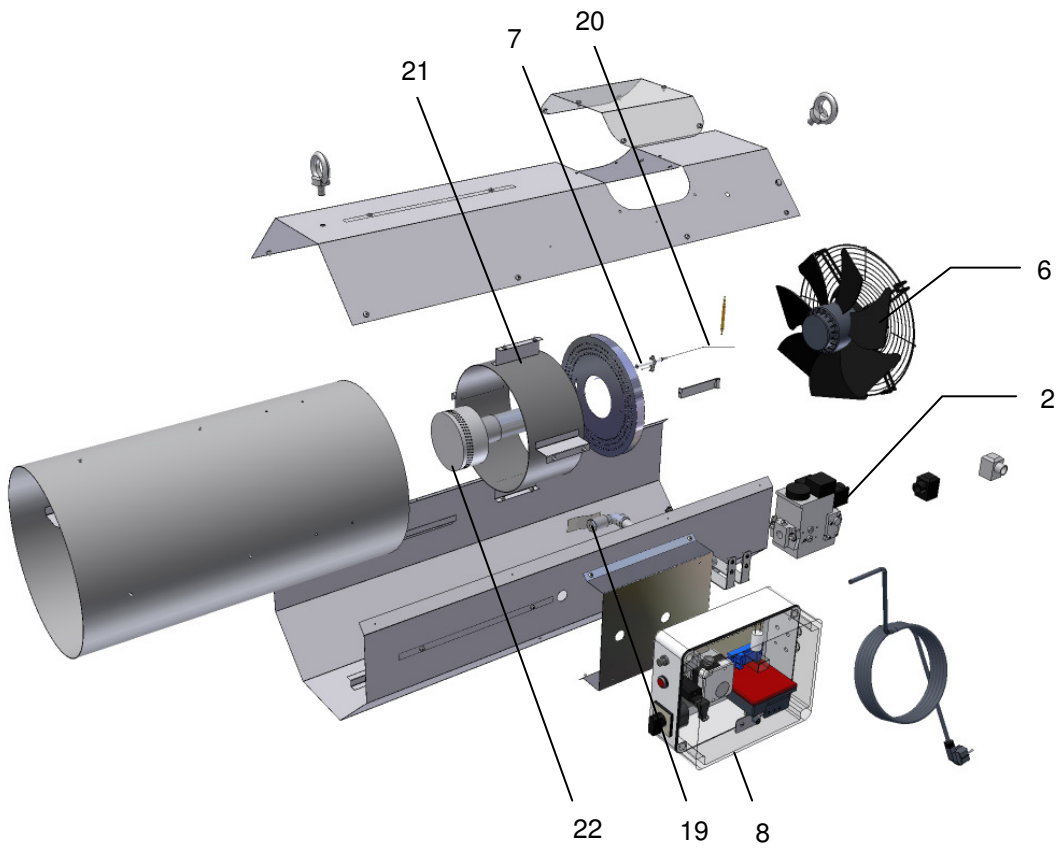
Pos.	Bezeichnung	NG-L-30 Art.-Nr.	NG-L-50 Art.-Nr.	NG-L-80 Art.-Nr.	NG-L-100 Art.-Nr.
1	Schutzgitter	-----	-----	-----	-----
2	Gasarmatur	101299	103417	103417	103417
3	Kondensator	101377	101377	102813	1-00855
4	Thermostatsteckdose	3-01510	3-01510	3-01510	3-01510
5	Hauptschalter Lüften – 0 – Heizen	100818	100818	100818	100818
6	Motor / Ventilator	102390	1-00545	1-02240	1-02570
7	Zündelektrode	103311	103311	103311	103311
8	Schaltkasten	1-01747	1-01747	1-01747	1-01747
9	Infrarot-Flackerdetektor IRD 1020	100217	100217	100217	100217
10	Fühlerkabel für IRD 1020	100720	100720	100720	100720
11	Magnethalter für IRD 1020	100719	100719	100719	100719
12	Differenzdruckwächter	101300	101300	101300	101300
13	Sicherheitstemperaturbegrenzer (STB)	100219	100219	100219	100219
14	Gasfeuerungsautomat DVI 980	103946	103946	103946	103946
15	Entriegelungsknopf	1-01047	1-01047	1-01047	1-01047
16	Relais	1-00676	1-00676	1-00676	1-00676
17	Sicherung	1-00562	1-00562	1-00562	1-00562
18	Entstörkondensator	1-00394	1-00394	1-00394	1-00394
19	Düse	lt. Tabelle 1	lt. Tabelle 1	lt. Tabelle 1	lt. Tabelle 1
20	Zündkabel	1-00153	1-00153	1-00153	1-00153
21	Brennkammer	3-00853	3-00807	-----	3-00275
22	Brennerkopf	3-00346	3-00795	3-00795	3-00269

Zur Reparatur nur Originalteile des Herstellers verwenden!

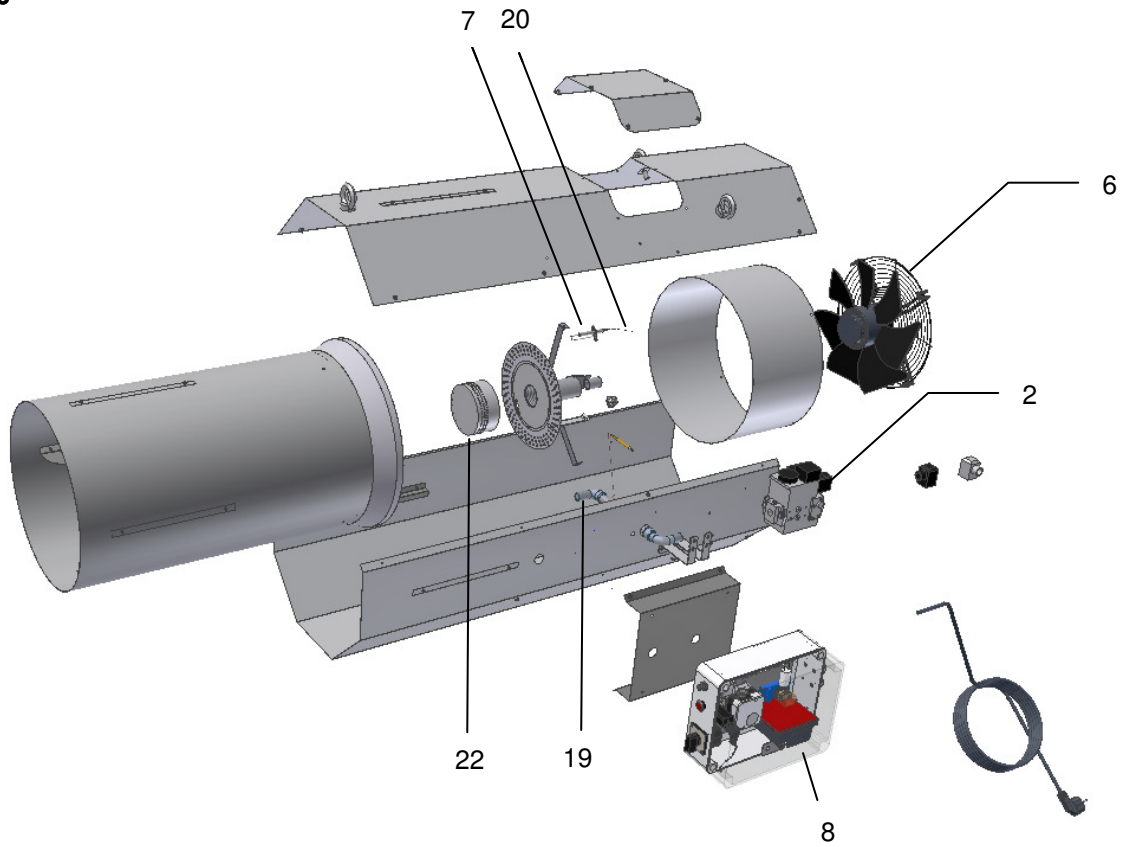
NG-L 30



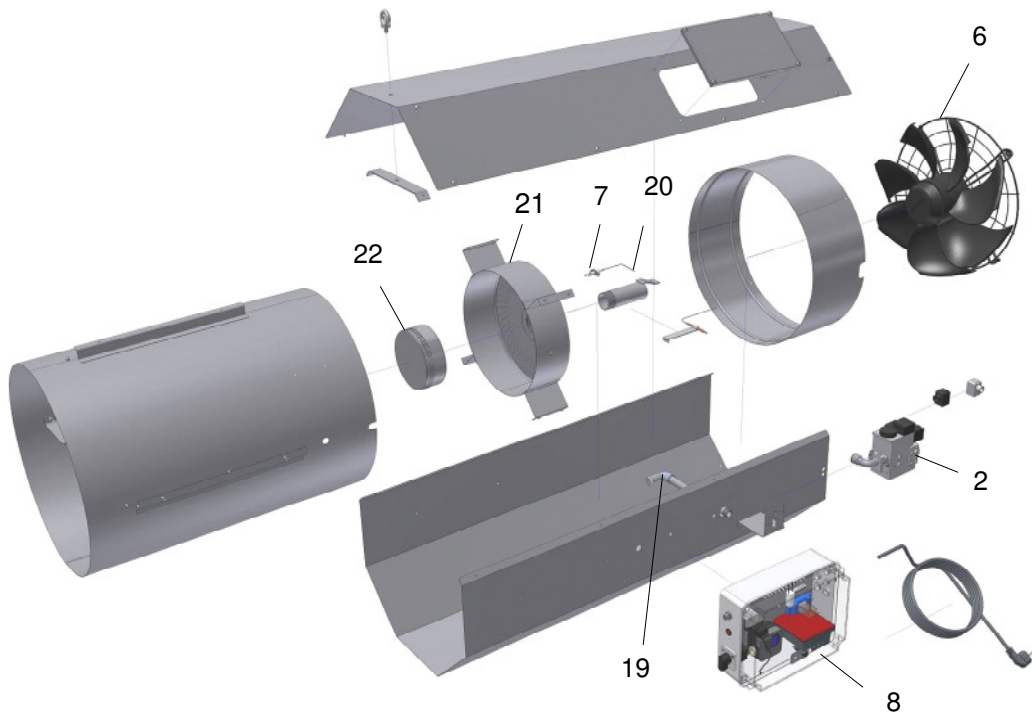
NG-L 50



NG-L 80



NG-L 100



NG-L 30-100

