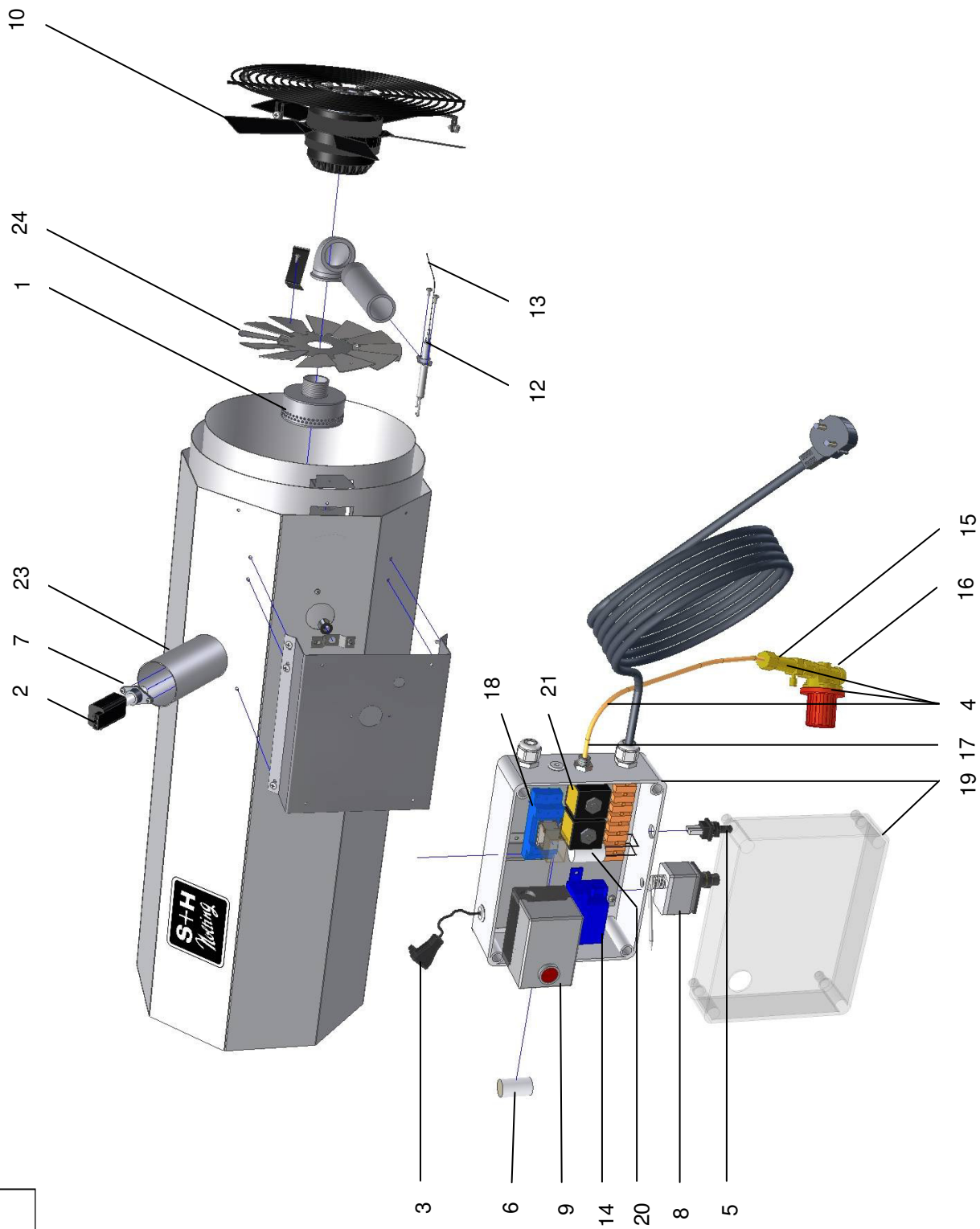


NG - LF 20 S



9. ERSATZTEILLISTE UND BAUTEILEÜBERSICHT

Pos.	Bezeichnung	NG-LF					
		10 Art-Nr.	20 Art-Nr.	30 Art-Nr.	50 Art-Nr.	50 VS Art-Nr.	75 Art-Nr.
1	Brennerkopf	3-00353	3-00353	3-00353	3-00353	3-00353	3-00346
2	Infrarot-Flackerdetektor IRD 1020	100217	100217	100217	100217	100217	100217
3	Fühlerkabel für IRD 1020	100720	100720	100720	100720	100720	100720
4	Gas-Set	100912	100911	102873	102873	102873	102873
5	Betriebsschalter	100867	100867	100925	100925	100925	100925
6	Kondensator	-----	102683	101377	101377	-----	-----
7	Magnethalter für IRD	100719	100719	100719	100719	100719	100719
8	Sicherheitstemperaturbegrenzer 230 V	100219	100219	100219	100219	100219	100219
9	Gasfeuerungsautomat SATRONIC TFI	100724	100724	100724	100724	100724	100724
10	Ventilator	102391	102392	102390	102390	102392	100050
11	Ventilatorflügel	-----	-----	-----	-----	-----	101883
12	Zünderlektrode	103311	103311	103311	103311	103311	103311
13	Zündkabel	101190	101190	101190	101190	101190	101190
14	Zündtrafo ZAG-1	101265	101265	101265	101265	101265	101265
15	Schlauchbruchsicherung	102168	103575	102170	102170	102170	102170
16	Gasdruckregler	103776	100913	102964	102964	102964	102964
17	Gasschlauch	1-02441	1-02441	1-02442	1-02442	1-02442	1-02442
18	Relais	1-00676	1-00676	1-00676	1-00676	1-00676	1-00676
19	Schaltkastengehäuse	1-00948	1-00948	1-01747	1-01747	1-01747	1-01747
20	Entstörkondensator	1-00394	1-00394	1-00394	1-00394	1-00394	1-00394
21	Doppelmagnetventil	102693	102693	102693	102693	102693	102693
22	Infrarot-Flackerdetektor mit Kabel und Halter	300440	300440	300440	300440	300440	300440
23	Schutzrohr für IRD 1020	300289	300289	300289	300289	300289	300289
24	Wirbelscheibe	300373	300373	300384	300384	300384	300384

Zur Reparatur nur Originalteile des Herstellers verwenden!

10. ELEKTRISCHER SCHALTPLAN

Gerätetyp : NG - LF-20 S

